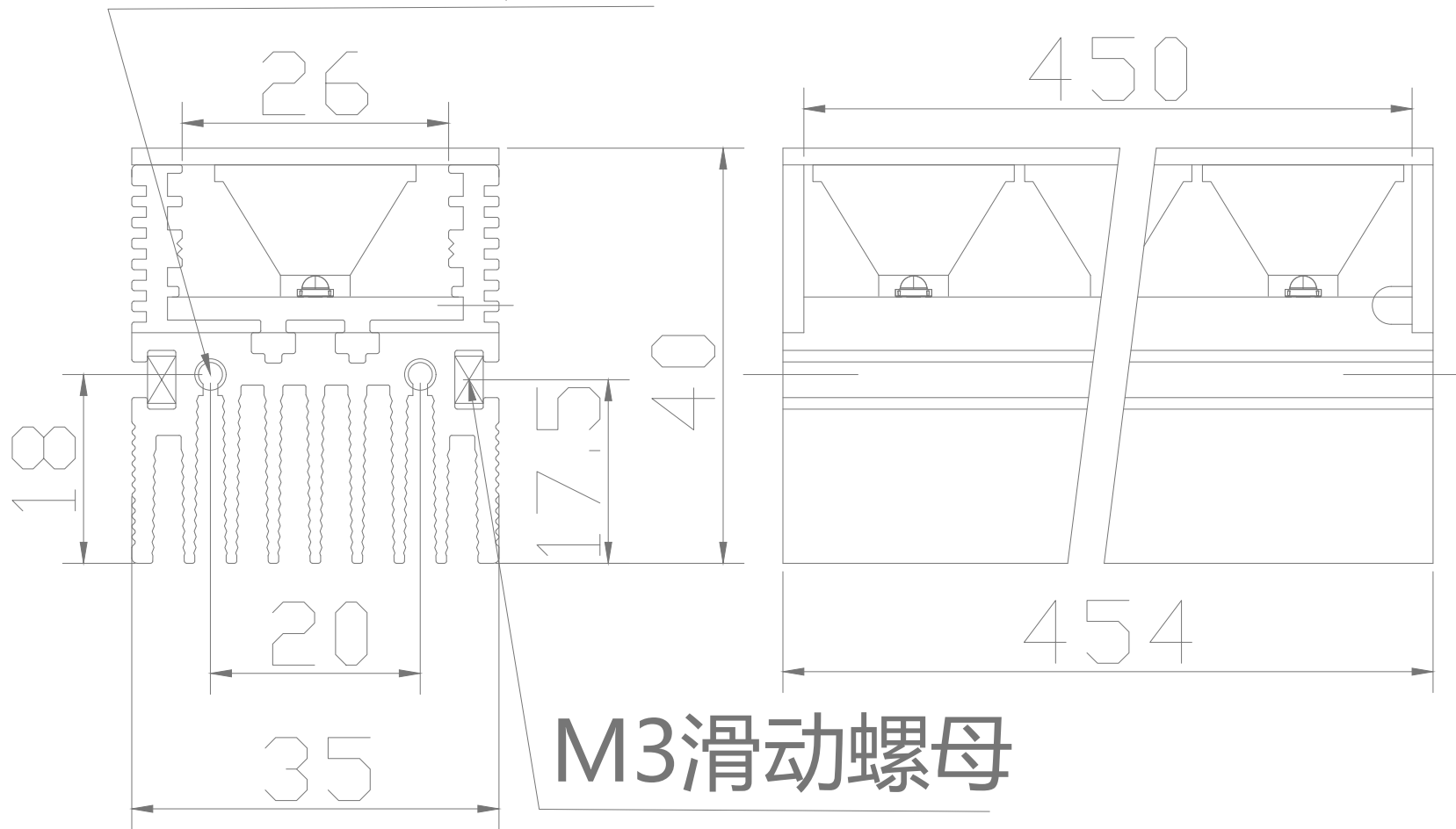


4-M3 $\phi p6$



M3滑动螺母